

28 041 980



Compatibile con: IMO, LULU, MEM, CL.1, CYO

- soffione a pioggia 300 x 240mm
- PURE RAIN, portata max 12 l/min (a 3 bar)
- PURIFY RAIN, portata max 6 l/min (a 3 bar)
- Distanza dal soffitto al bordo inferiore del soffione 40 mm
- con sistema anticalcare
- Per un controllo simultaneo dei diversi getti, raccomandiamo l'uso del sistema termostatico XTool
- Non adatto all'uso in un bagno turco.

	Cromato	28 041 980-00
	Platinato spazzolato	28 041 980-06
	Platinato	28 041 980-08
	Ottone spazzolato (Oro 23k)	28 041 980-28
	Nero opaco	28 041 980-33
	Champagne spazzolato (Oro 22k)	28 041 980-46
	Champagne (Oro 22k)	28 041 980-47
	Cromo spazzolato	28 041 980-93
	Dark Platinum spazzolato	28 041 980-99

Prodotti complementari necessari



**Scatola di installazione a soffitto** 35 041 970 90

**UP con fissaggio a soffitto -**

- profondità d'incasso min. 90 mm
- Profondità d'incasso max. 115 mm
- 2x uscita filettatura int. 1/2"
- Kit componenti interni

28 041 980

mm [inches]

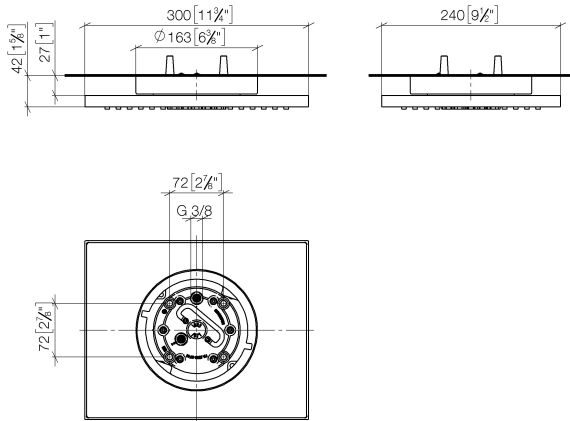
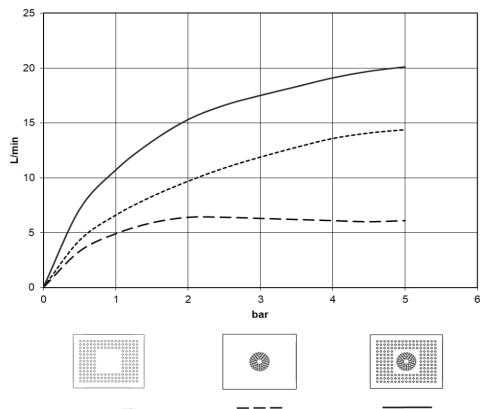


Diagramma di portata



Certificati

LGA\_38401.

28 041 980



### Elenco delle parti di ricambio

N.	Codice articolo	Denominazione	Quantità necessaria	Tempo di produzione
1	90 17 20 263 00 90	set di fissaggio	1	2
2	90 24 03 309 01 90	attacco	1	2
3	90 24 03 309 00 90	attacco	1	2